



บทที่ 3 : รูปแบบการเชื่อมต่อเครือข่ายและส่วนประกอบของเครือข่าย ท้องถิ่น (Topologies and LAN Components) Part1

สธ313 การสื่อสารข้อมูลและเครือข่ายคอมพิวเตอร์ทางธุรกิจ

อาจารย์อภิพงศ์ ปิงยศ

apipong.ping@gmail.com

Outline

- ▶ การเชื่อมต่อเครือข่าย (Line Configuration)
- ▶ รูปแบบการเชื่อมต่อเครือข่าย (Topologies)

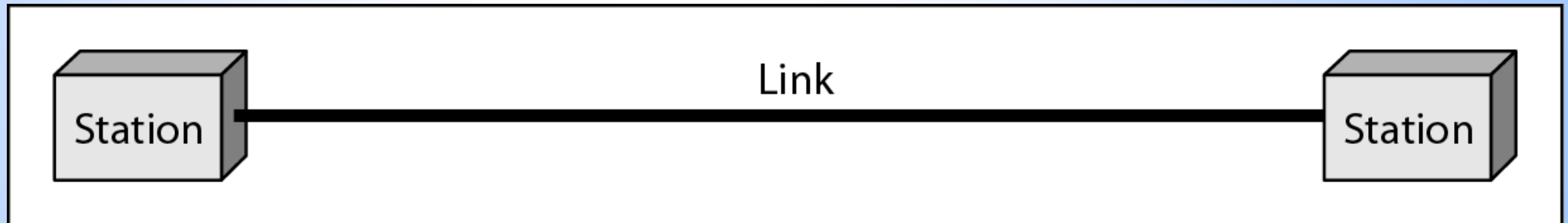
การเชื่อมต่อเครือข่าย (Line Configuration)

- หมายถึงความสัมพันธ์ระหว่างอุปกรณ์สื่อสารที่สื่อสารไปตามแนวเส้นทาง หรือที่เรียกว่า “ลิงก์” (Link)
- ลิงก์หมายถึงเส้นทางการสื่อสารเพื่อถ่ายโอนข้อมูลจากอุปกรณ์หนึ่งไปยังอุปกรณ์หนึ่ง
- มี 2 รูปแบบ คือ
 - 1) การเชื่อมต่อแบบจุดต่อจุด (Point-to-Point)
 - 2) การเชื่อมต่อแบบหลายจุด (Multi-Point/Multi-Drop)

การเชื่อมต่อเครือข่าย (Line Configuration) :

การเชื่อมต่อแบบจุดต่อจุด (Point-to-Point)

- ▶ เป็นการเชื่อมต่อระหว่างอุปกรณ์สองตัว โดยช่องทางถูกจับจองไว้เพื่อการสื่อสารระหว่างสองอุปกรณ์เท่านั้น อาจเป็นระบบใช้สาย หรือไร้สายก็ได้

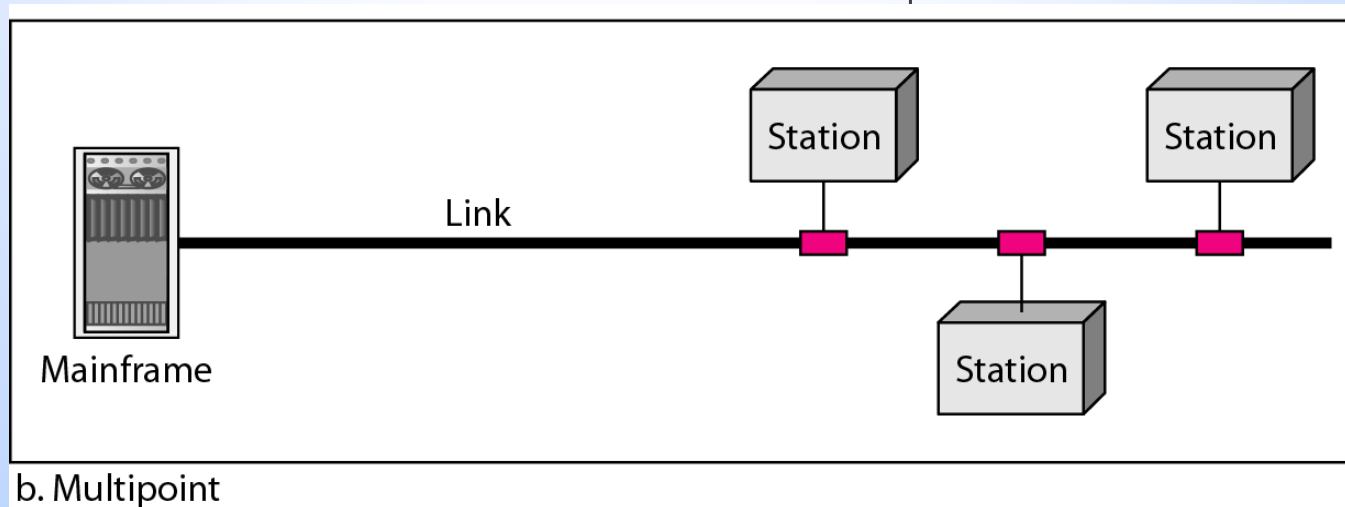


a. Point-to-point

การเชื่อมต่อเครือข่าย (Line Configuration) :

การเชื่อมต่อแบบหลายจุด (Multi-Point/Multi-Drop)

- มีอุปกรณ์มากกว่าหนึ่งอุปกรณ์ที่สามารถใช้ลิงก์ร่วมกันเพื่อการสื่อสารได้
- วิธีการเชื่อมต่อแบบหลายจุดทำให้ประหยัดสายสื่อสารได้ แต่ต้องควบคุมการรับส่งข้อมูลไม่ให้ชนกันได้
- เป็นวิธีการที่ใช้ในเครือข่ายส่วนใหญ่ในปัจจุบัน

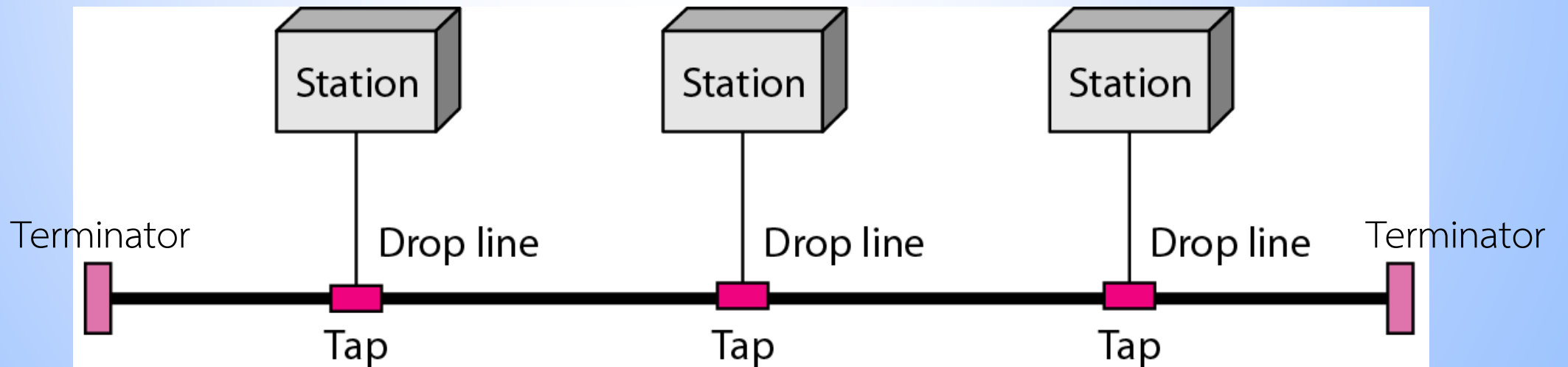


รูปแบบการเชื่อมต่อเครือข่าย (Topologies)

- ▶ เป็นการเชื่อมต่อเครือข่ายในลักษณะกายภาพ (Physical Topology) สามารถแบ่งออกเป็น 4 รูปแบบ คือ
 - ▶ โทโพโลยีแบบบัส (Bus Topology)
 - ▶ โทโพโลยีแบบดาว (Star Topology)
 - ▶ โทโพโลยีแบบวงแหวน (Ring Topology)
 - ▶ โทโพโลยีแบบเมช (Mesh Topology)

รูปแบบการเชื่อมต่อเครือข่าย (Topologies) : โทโพโลยีแบบบัส (Bus Topology)

- ▶ เป็นรูปแบบที่ง่าย ประกอบด้วยเคเบิลเส้นหนึ่งที่ใช้เป็นสายแกนหลักที่เปรียบเสมือนกระดูกสันหลัง (Backbone) ทุกๆ โหนดบนเครือข่ายจะต้องเชื่อมต่อเข้ากับเคเบิลเส้นนี้



รูปแบบการเชื่อมต่อเครือข่าย (Topologies) :

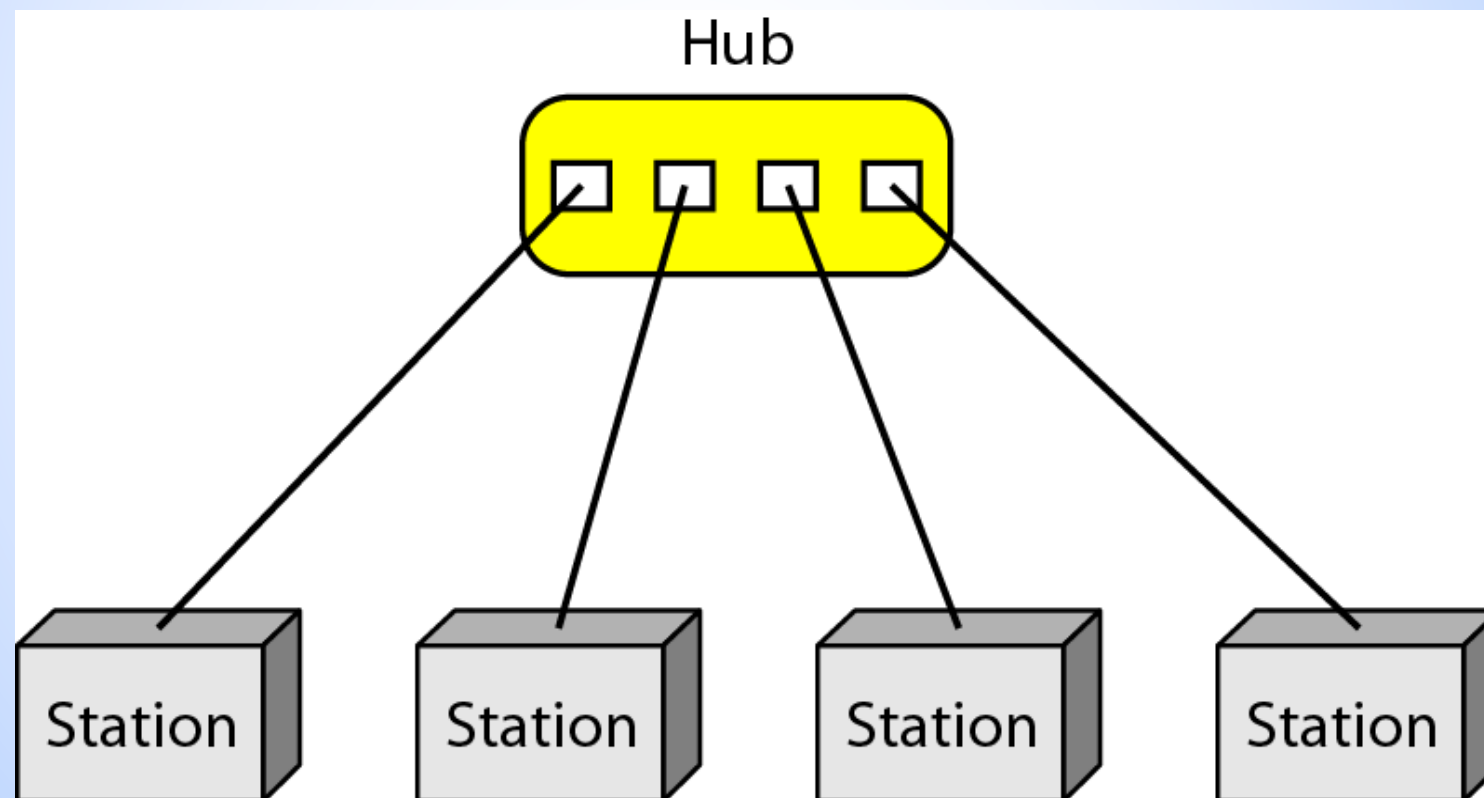
โทโพโลยีแบบบัส (Bus Topology) [2]

ข้อดี	ข้อเสีย
มีรูปโครงสร้างที่ไม่ซับซ้อน ติดตั้งง่าย	หากสายเคเบิลที่เป็นแกนหลักชำรุดเสียหาย เครือข่ายจะหยุดชะงักในทันที
เพิ่มจำนวนโหนดได้ง่าย โดยสามารถเชื่อมต่อเข้ากับสายแกนหลักได้ทันที	กรณีเกิดข้อผิดพลาดบนเครือข่าย จะค้นหาจุดผิดพลาดได้ยาก เนื่องจากทุกอุปกรณ์เชื่อมโยงเข้ากับสายแกนหลักทั้งหมด
ประหยัดสายสื่อสาร เนื่องจากใช้สายแกนหลักเพียงเส้นเดียว	ระหว่างโหนดแต่ละโหนดจะต้องมีระยะห่างตามข้อกำหนด

รูปแบบการเชื่อมต่อเครือข่าย (Topologies) : โทโพโลยีแบบดาว (Star Topology)

- ▶ จุดเริ่มต้นของโทโพโลยีแบบดาวมาจากการเชื่อมต่อเทอร์มินัลกับเมนเฟรมคอมพิวเตอร์
- ▶ ปัจจุบันอุปกรณ์ที่นิยมนำมาใช้เป็นศูนย์กลางการควบคุมของสายสื่อสารทั้งหมดคือ ฮับ (Hub) โดยทุกๆ โหนดบนเครือข่ายจะต้องเชื่อมโยงผ่านฮับทั้งสิ้น
- ▶ การเชื่อมต่อแบบดาวเป็นการแก้ปัญหาของการเชื่อมต่อแบบบัส เพื่อให้ระบบมีความคงทนมากยิ่งขึ้น แต่การกระจายของข้อมูลยังทำงานเช่นเดียวกับแบบบัส เพราะพอร์ตทุกพอร์ตบนฮับเชื่อมต่อเข้ากับบัสเส้นเดียวกัน

โทโพโลยีแบบดาว (Star Topology)



รูปแบบการเชื่อมต่อเครือข่าย (Topologies) :

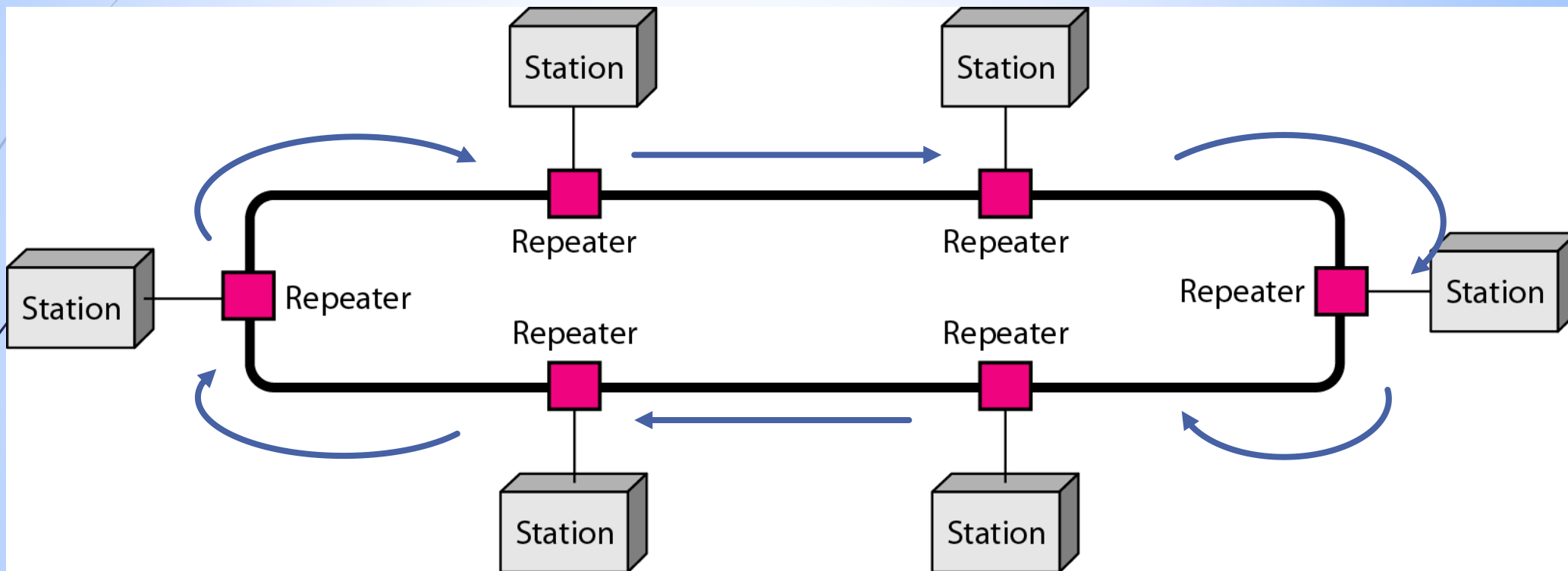
โทโพโลยีแบบดาว (Star Topology) [2]

ข้อดี	ข้อเสีย
มีความคงทนสูง หากเคเบิลเส้นใดชำรุด จะส่งผลกระทบต่อโหนดนั้นเท่านั้น โหนดอื่นๆยังใช้งานได้ตามปกติ	สิ้นเปลืองสายเคเบิล เพราะต้องใช้จำนวนสายเท่ากับเครื่องที่เชื่อมต่อ
การดูแลรักษามีความสะดวก เพราะมีจุดศูนย์กลางควบคุมอยู่ที่ฮับ	กรณีต้องการเพิ่มโหนด ฮับจะต้องมีพอร์ตว่างให้เชื่อมต่อ และต้องลากสายเชื่อมต่อจากฮับไปยังโหนดปลายทาง
	หากฮับชำรุด คอมพิวเตอร์ที่เชื่อมต่อเข้ากับฮับจะใช้งานไม่ได้ทั้งหมด

รูปแบบการเชื่อมต่อเครือข่าย (Topologies) : โทโพโลยีแบบวงแหวน (Ring Topology)

- ▶ โหนดต่างๆจะมีการเชื่อมต่อกันด้วยสายสัญญาณจากโหนดหนึ่งไปยังอีกโหนดหนึ่งต่อกันไปเรื่อยๆ จนกระทั่งโหนดแรกและโหนดสุดท้ายได้เชื่อมโยงถึงกัน จึงเกิดเป็นลูปวงกลมหรือวงแหวนขึ้น
- ▶ การส่งสัญญาณจะส่งในทิศทางเดียวกัน หากโหนดใดได้รับสัญญาณก็จะส่งไปยังโหนดถัดไปเรื่อยๆ เมื่อส่งข้อมูลถึงปลายทางแล้ว โหนดปลายทางก็จะคัดลอกข้อมูลเก็บไว้

โทโพโลยีแบบวงแหวน (Ring Topology)



รูปแบบการเชื่อมต่อเครือข่าย (Topologies) :

โทโพโลยีแบบวงแหวน (Ring Topology) [2]

ข้อดี	ข้อเสีย
แต่ละโหนดในวงแหวนมีโอกาสส่งข้อมูลได้เท่าเทียมกัน	หากลิงก์ในวงแหวนชำรุดที่จุดใดจุดหนึ่ง จะส่งผลกระทบต่อระบบทั้งหมด
ประหยัดสายสัญญาณ โดยใช้สายสัญญาณเท่ากับจำนวนโหนดที่เชื่อมต่อ	ตรวจสอบได้ยาก ในกรณีที่มีโหนดใดโหนดหนึ่งขัดข้อง เนื่องจากต้องตรวจสอบทีละจุด
ง่ายต่อการติดตั้ง และการเพิ่ม-ลบจำนวนโหนด	

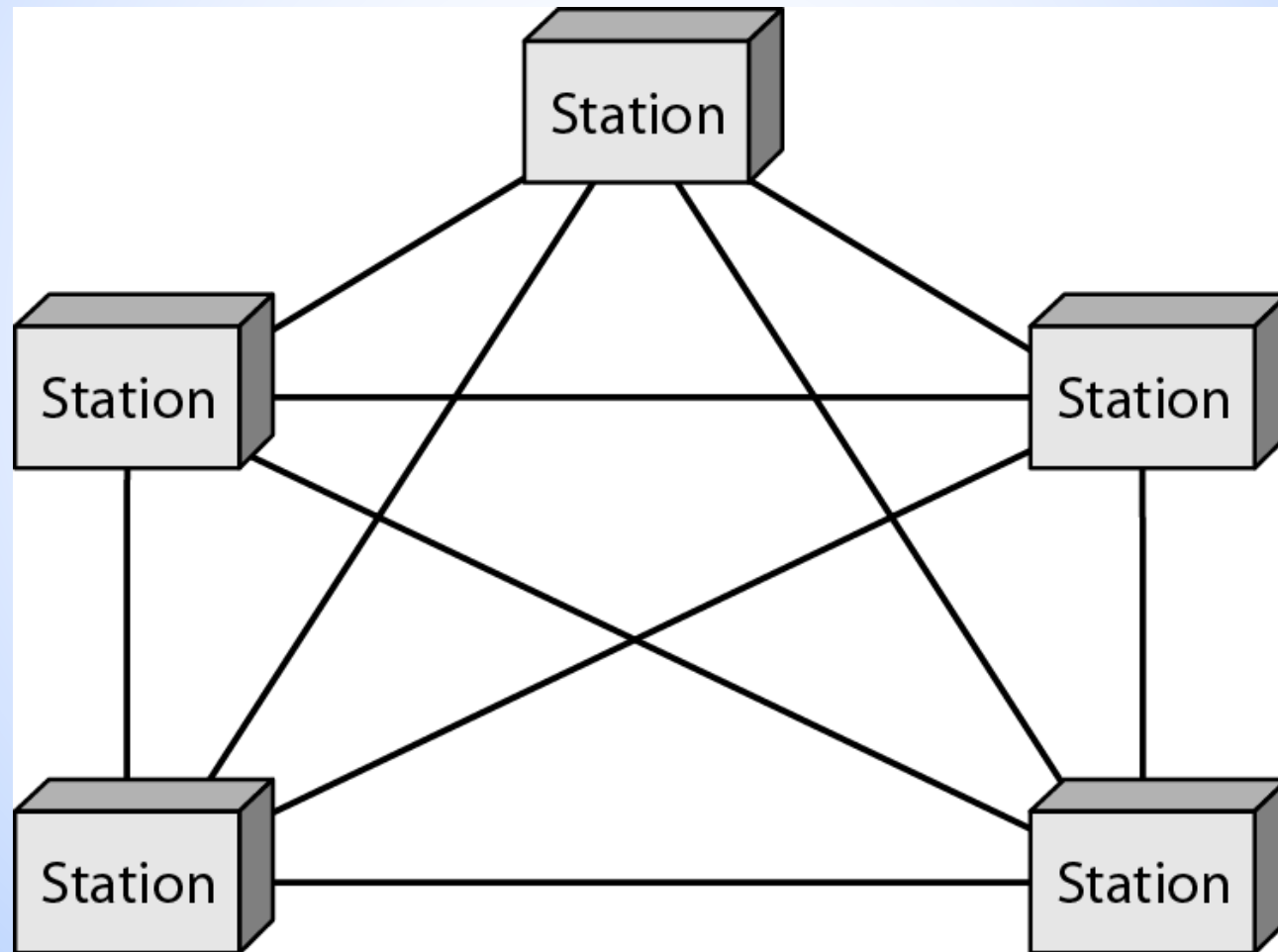
รูปแบบการเชื่อมต่อเครือข่าย (Topologies) : โทโพโลยีแบบเมช (Mesh Topology)

- ▶ เป็นการเชื่อมต่อแบบจุดต่อจุดอย่างแท้จริง แต่ละโหนดจะมีลิงก์สื่อสารระหว่างกันเป็นของตนเอง
- ▶ สำหรับจำนวนสายสัญญาณที่จะต้องใช้ทั้งหมดในโทโพโลยีแบบเมช สามารถคำนวณได้จากสูตร

$$\text{▶ Connection} = \frac{(N^2 - N)}{2}$$

- ▶ โดยที่ N คือจำนวนของโหนดในเครือข่าย

โทโพโลยีแบบเมช (Mesh Topology)



รูปแบบการเชื่อมต่อเครือข่าย (Topologies) :

โทโพโลยีแบบเมช (Mesh Topology) [2]

ข้อดี	ข้อเสีย
เนื่องจากการเชื่อมต่อโดยตรงระหว่างโหนด ดังนั้นจึงใช้แบนด์วิดธ์ได้เต็มที่ ไม่มีโหนดใดมาแชร์การใช้งาน	เป็นรูปแบบที่สิ้นเปลืองสายสื่อสารมากที่สุด
มีความปลอดภัยและเป็นส่วนตัวในข้อมูลที่สื่อสารระหว่างโหนด	
ระบบมีความคงทนต่อความผิดพลาด (Fault-Tolerant) เพราะหากมีลิงก์ใดเสียหาย จะสามารถเลียงไปใช้ลิงก์อื่นได้	

เครือข่ายที่มีหลายโทโพโลยีมาเชื่อมต่อรวมกัน เรียกว่า ไฮบริด โทโพโลยี (Hybrid Topology)

