



บทที่ 3 : รูปแบบการเชื่อมต่อเครือข่ายและส่วนประกอบของเครือข่าย ท้องถิ่น (Topologies and LAN Components) Part3

สธ313 การสื่อสารข้อมูลและเครือข่ายคอมพิวเตอร์ทางธุรกิจ

อาจารย์อภิพงศ์ ปิงยศ

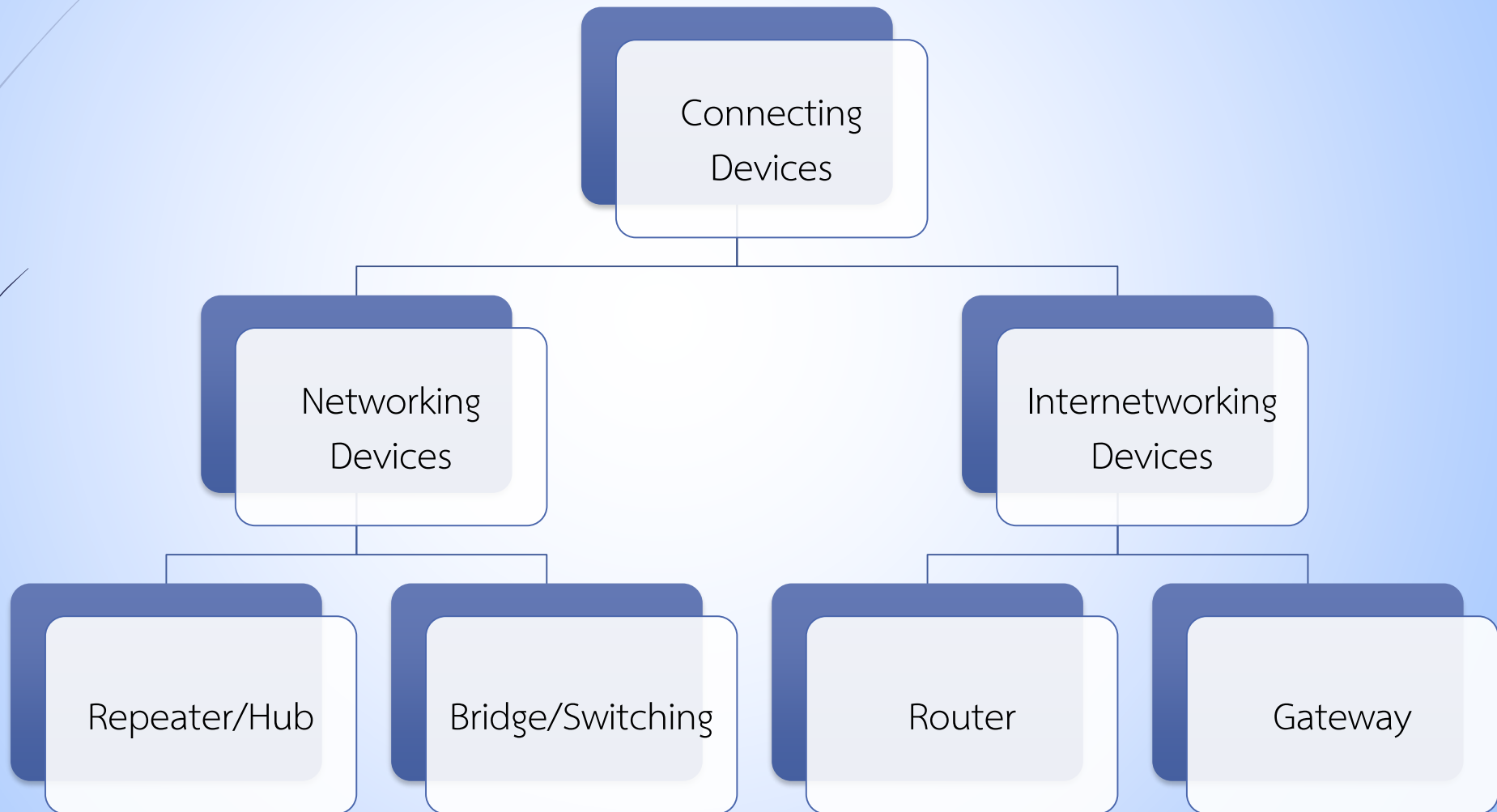
apipong.ping@gmail.com

อุปกรณ์สำหรับเชื่อมต่อเครือข่าย (Connecting Devices)

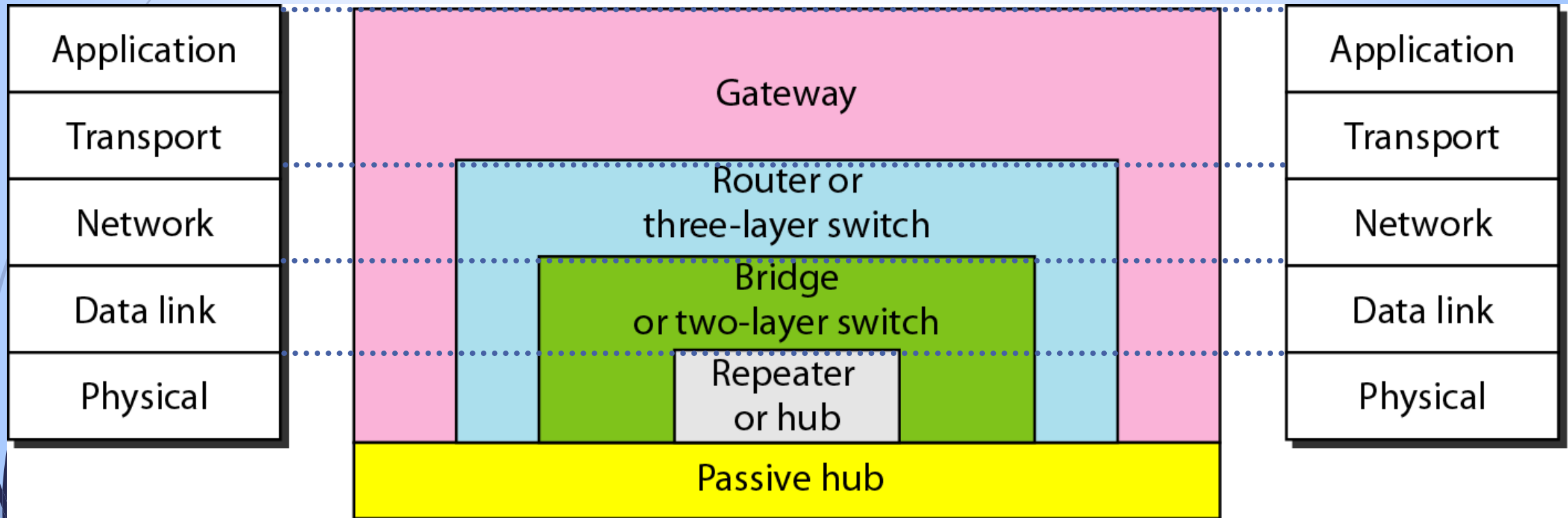
- ▶ Repeater/Hub
- ▶ Bridge
- ▶ Router
- ▶ Switch
- ▶ Gateway



อุปกรณ์สำหรับเชื่อมต่อเครือข่าย (Connecting Devices)



อุปกรณ์สำหรับเชื่อมต่อเครือข่าย (Connecting Devices)



อุปกรณ์สำหรับเชื่อมต่อเครือข่าย : Repeater

- ▶ เป็นอุปกรณ์ที่ทำงานอยู่บนชั้นสื่อสารฟิสิคัล
- ▶ รีพีตเตอร์มักจะมีพอร์ตมาให้เพียง 2 พอร์ตเท่านั้น เพื่อนำมาใช้เชื่อมต่อระหว่างเครือข่ายท้องถิ่นเข้าด้วยกัน โดยอาจเชื่อมต่อด้วยสายชนิดเดียวกันหรือต่างชนิดก็ได้ ทำหน้าที่ทวนสัญญาณให้สัญญาณแรงขึ้น
- ▶ ฮับ คือรีพีตเตอร์ที่มีหลายพอร์ต ทำหน้าที่เป็นศูนย์กลางรับส่งข้อมูลและทวนสัญญาณ

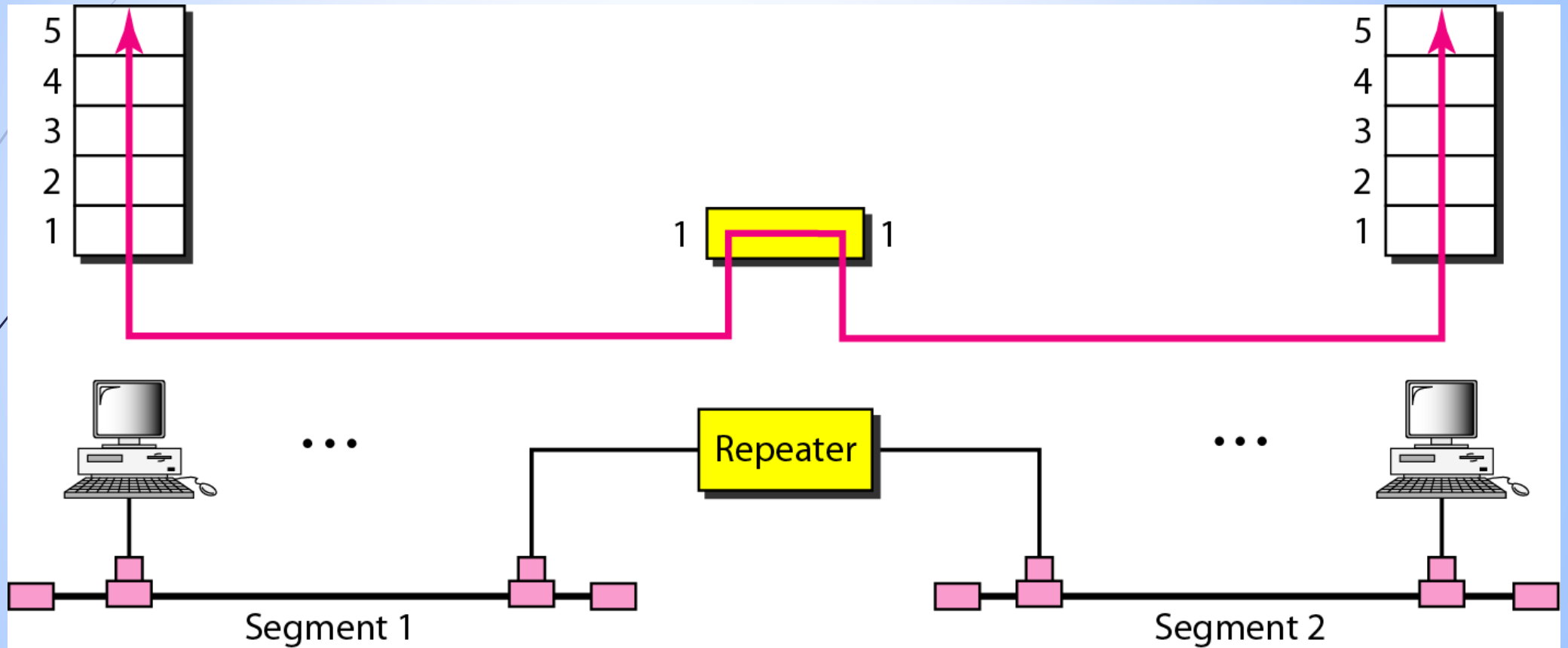


Repeater



Hub

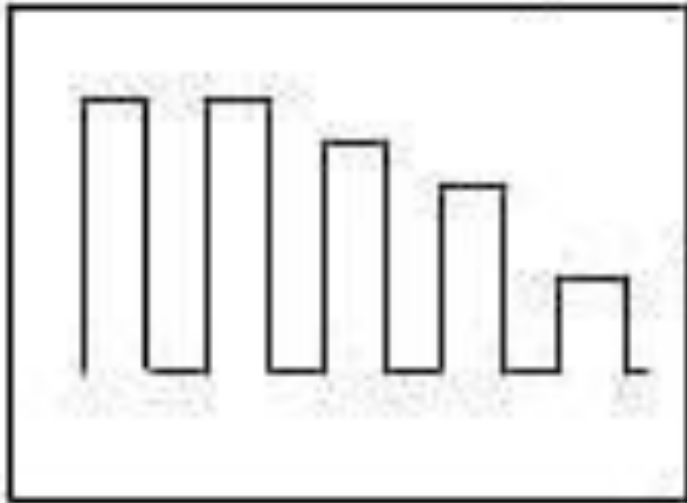
Repeater



A repeater connects segments of a LAN.

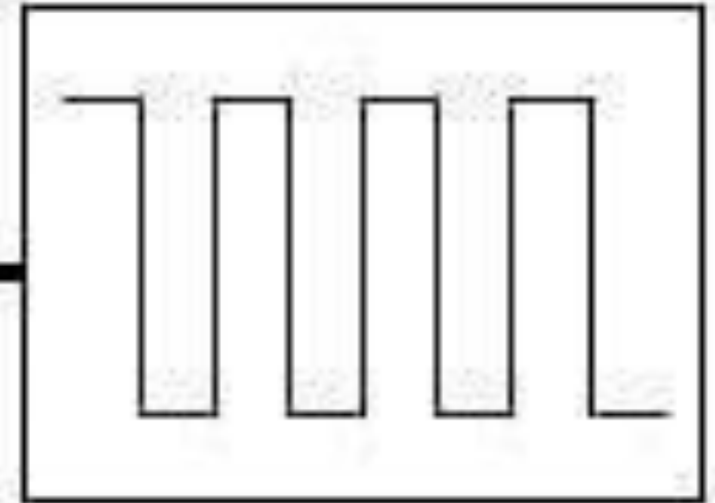
การทวนสัญญาณ

Weakened Signal

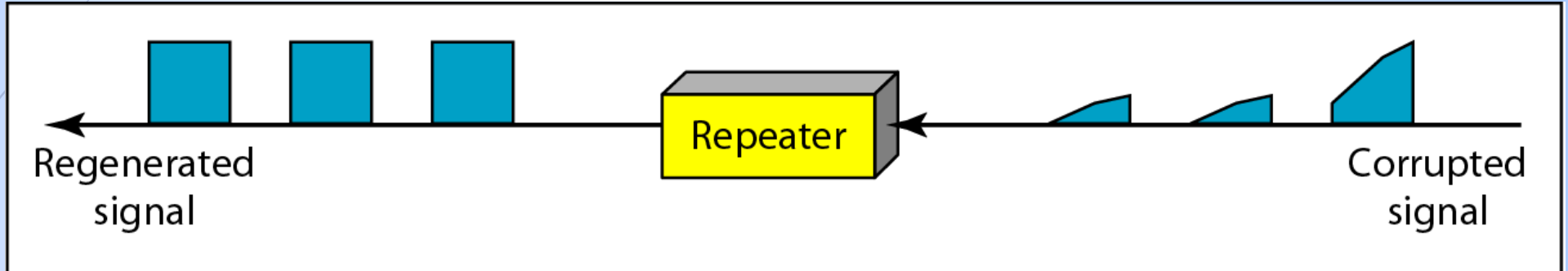


Repeater

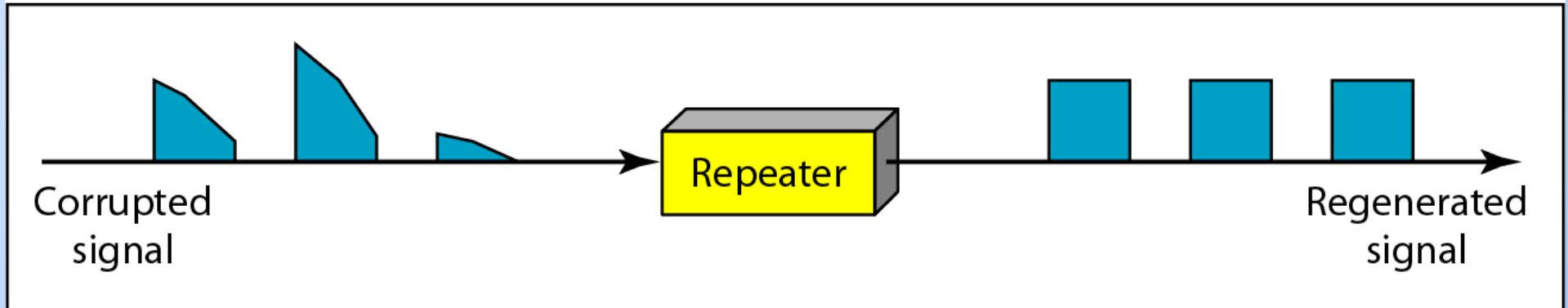
Regenerated Signal



อุปกรณ์สำหรับเชื่อมต่อเครือข่าย : Repeater/Hub [5]



a. Right-to-left transmission.



b. Left-to-right transmission.

**A repeater is a regenerator,
not an amplifier.**

อุปกรณ์สำหรับเชื่อมต่อเครือข่าย : Hub

- ▶ **Active Hubs** มีการทวนสัญญาณด้วยการ Regenerate จากสัญญาณที่เข้ามา ให้เหมือนกับสัญญาณต้นฉบับ แล้วส่งสัญญาณกระจายออกไปยังพอร์ตทุกพอร์ตที่เชื่อมต่อ เป็นฮับที่ใช้กันอย่างแพร่หลาย
- ▶ **Passive Hubs** จะไม่มีการปรับแต่งสัญญาณใดๆทั้งสิ้น การใช้งานไม่จำเป็นต้องใช้กำลังไฟฟ้า ถูกใช้งานเป็นเพียงจุดเชื่อมต่อเท่านั้น

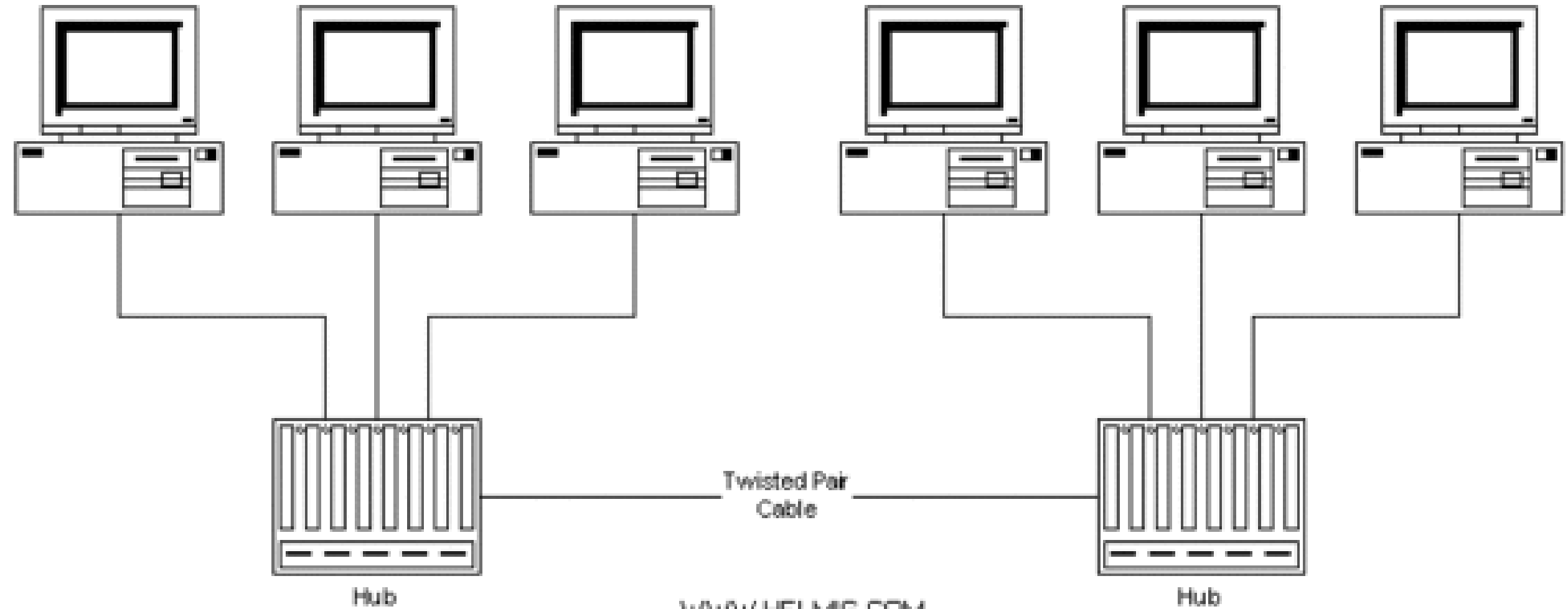


Active Hub



Passive Hub

Hub



อุปกรณ์สำหรับเชื่อมต่อเครือข่าย : Repeater/Hub [6]

ควรใช้ฮับเป็นรีพีตเตอร์เมื่อใด	ไม่ควรใช้ฮับเป็นรีพีตเตอร์เมื่อใด
เพื่อเชื่อมต่อระหว่างเซกเมนต์	การจราจรบนเครือข่ายมีความคับคั่งมาก
เพื่อส่งข้อมูลในระยะทางที่ไกลขึ้น	เครือข่ายแต่ละเซกเมนต์มีวิธีการเข้าถึงที่แตกต่างกัน
ต้องยอมรับการใช้จราจรบนเครือข่ายร่วมกันทั้งหมด (Collision Domain)	ต้องการกลั่นกรอง (Filter) ข้อมูลบนเครือข่าย
ต้องการเชื่อมต่อระหว่างเซกเมนต์ด้วยต้นทุนต่ำ หรือมีงบประมาณจำกัด	

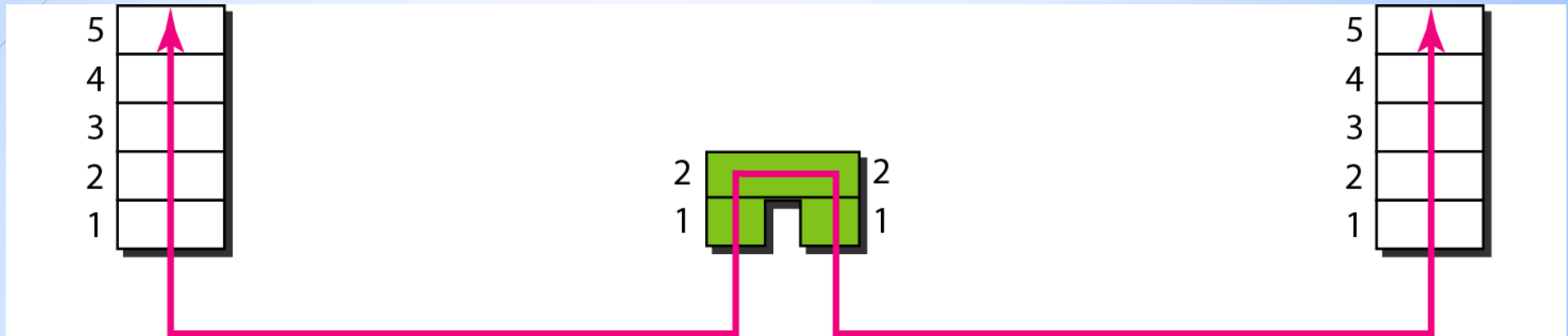
**A repeater forwards every frame;
it has no filtering capability.**

อุปกรณ์สำหรับเชื่อมต่อเครือข่าย : Bridge

- ▶ เป็นอุปกรณ์ที่ทำงานบนชั้นสื่อสารฟิสิคัลและดาต้าลิงก์
- ▶ หากมีหลายพอร์ต จะเรียกว่า *สวิตช์เลเยอร์ 2*
- ▶ ทำหน้าที่เหมือนสะพานเชื่อมต่อระหว่างเครือข่ายท้องถิ่นอย่างน้อย 2 เครือข่ายเข้าด้วยกัน โดยมีความสามารถมากกว่ารีพีตเตอร์/ฮับ ตรงที่บริดจ์สามารถแบ่งเครือข่ายขนาดใหญ่ออกเป็นเซกเมนต์ย่อยๆได้
- ▶ บริดจ์จะมีการตรวจสอบแอดเดรสปลายทาง บริดจ์จึงสามารถลดความคับคั่งของข้อมูลลงได้ ต่างจากฮับที่ส่งข้อมูลออกไปทุกๆพอร์ตที่เชื่อมต่อ



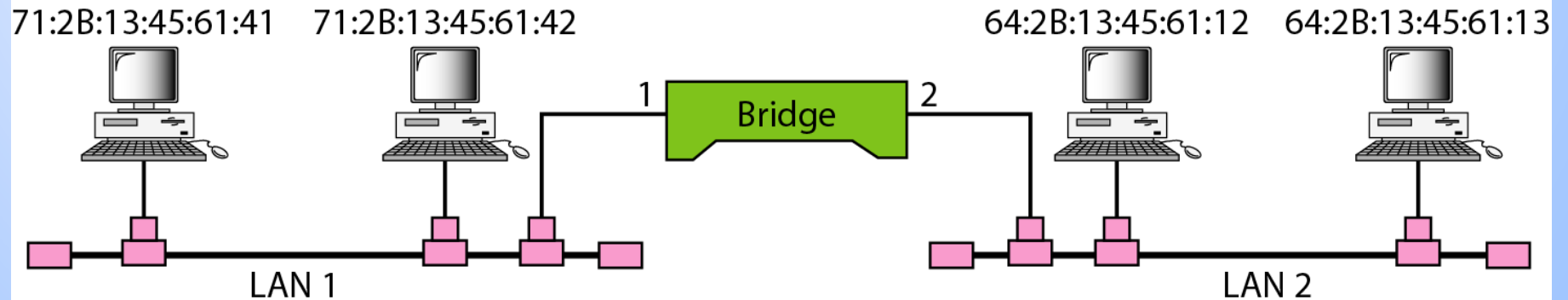
การใช้บริดจ์เชื่อมต่อวงแลน 2 วง



A bridge has a table used in filtering decisions.

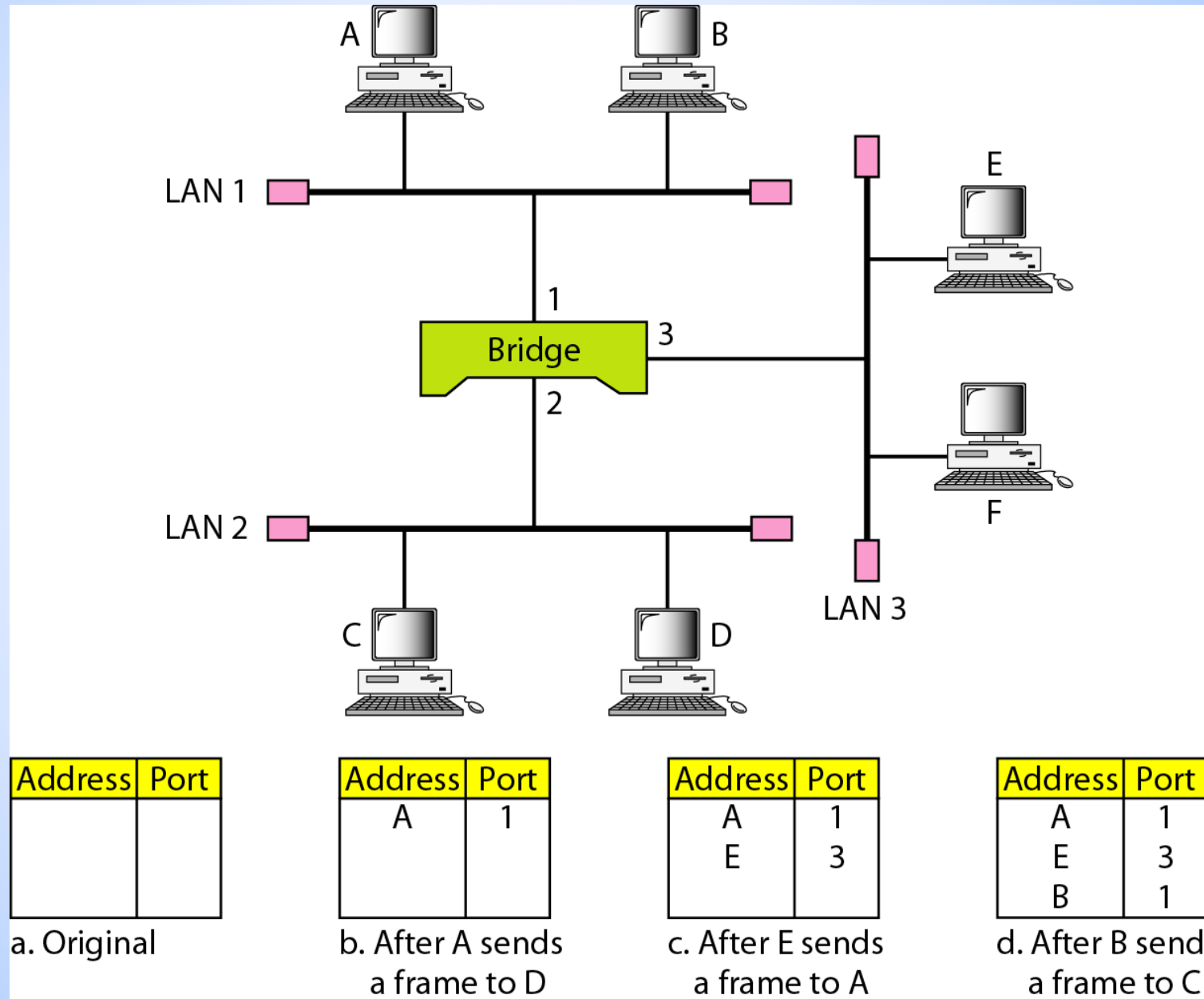
Address	Port
71:2B:13:45:61:41	1
71:2B:13:45:61:42	1
64:2B:13:45:61:12	2
64:2B:13:45:61:13	2

Bridge Table



กระบวนการเรียนรู้เพื่อสร้างตารางของบริดจ์

14



อุปกรณ์สำหรับเชื่อมต่อเครือข่าย : Router



- ▶ เป็นอุปกรณ์ที่นำมาใช้สำหรับการเชื่อมโยงเครือข่ายหลายๆเครือข่ายเข้าด้วยกัน (LAN, MAN, WAN) โดยเฉพาะอย่างยิ่งกับเครือข่ายอินเทอร์เน็ต
- ▶ ทำงานอยู่ใน 3 ชั้นสื่อสารแรกบนแบบจำลอง OSI ที่ประกอบไปด้วยชั้นสื่อสาร ฟิสิคัล, ดาต้าลิงก์ และเน็ตเวิร์ก
- ▶ ฟังก์ชันการทำงานที่สำคัญคือ*การเลือกเส้นทางเพื่อส่งแพ็คเก็ตไปยังปลายทางได้อย่างถูกต้องและเหมาะสม* และความสามารถในการปรับเปลี่ยนเส้นทางในกรณี queเส้นทางเดิมขัดข้อง

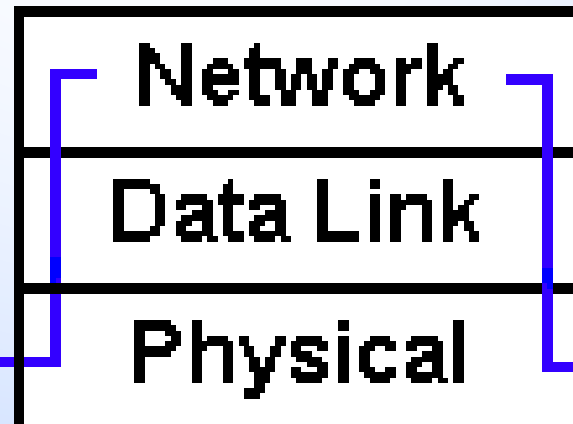


การทำงานของเราเตอร์บนแบบจำลอง OSI

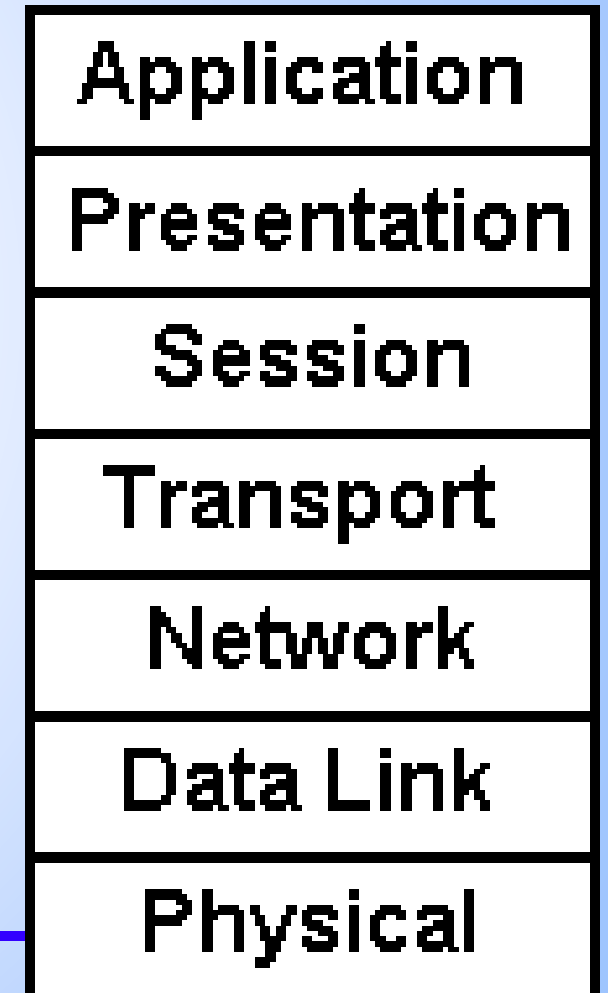
Segment A



Router



Segment B



การเชื่อมต่อกลุ่มเครือข่ายต่างๆด้วยเราเตอร์

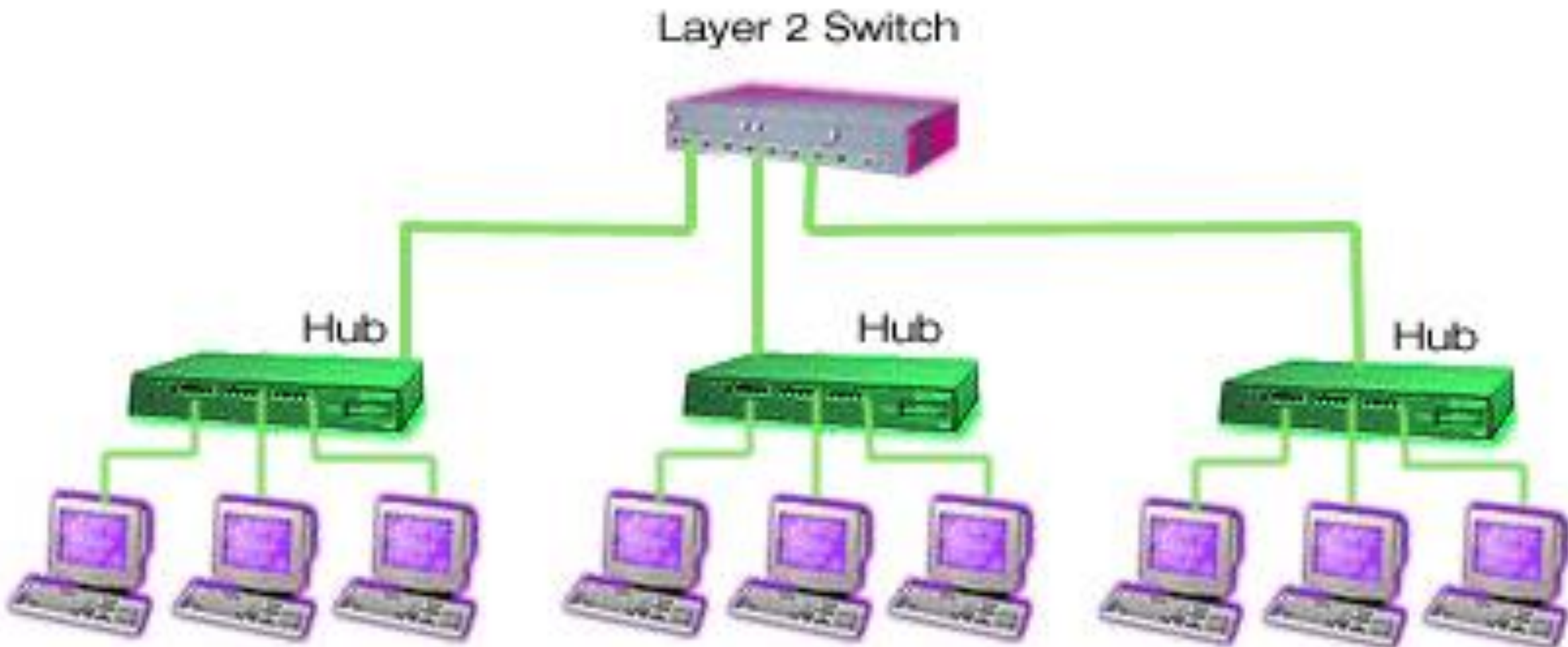
17



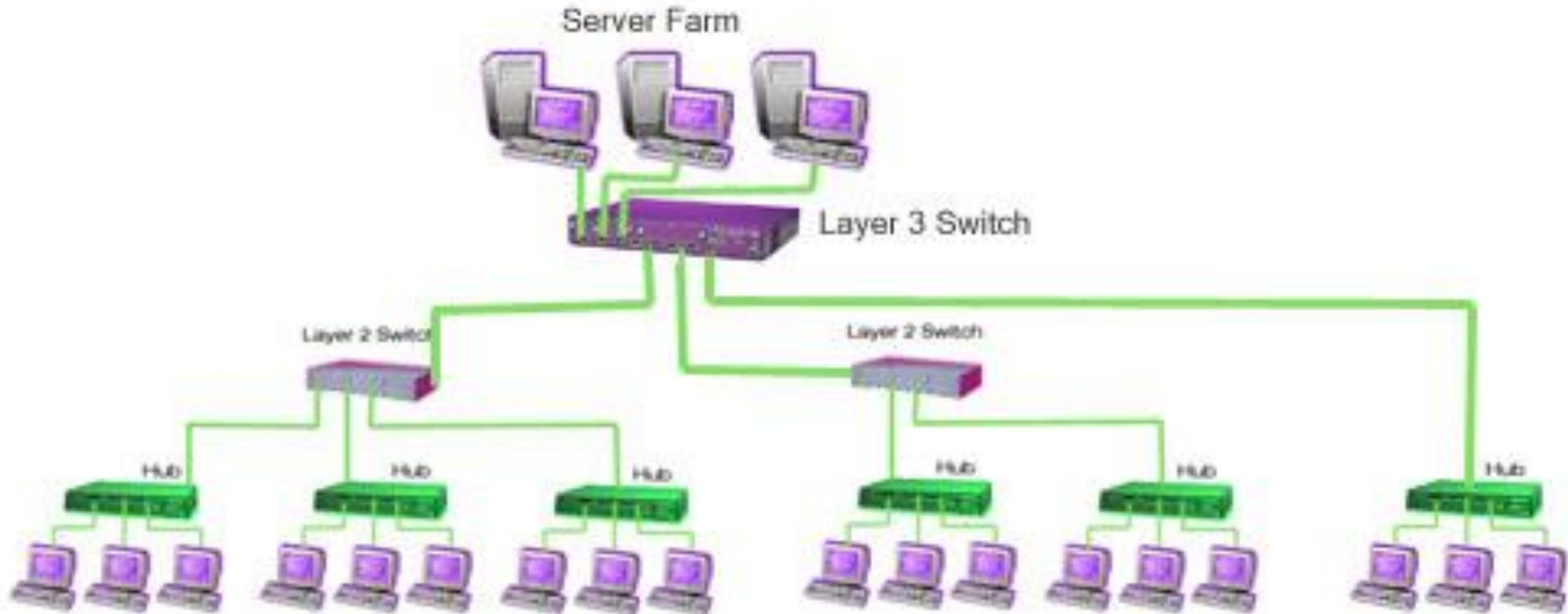
อุปกรณ์สำหรับเชื่อมต่อเครือข่าย : Switch

- ▶ เป็นอุปกรณ์ที่มีหลักการทำงานเช่นเดียวกับบริดจ์ แต่ต่างกันตรงที่สวิตช์มีหลายพอร์ต
- ▶ สวิตช์ที่ทำงานเช่นเดียวกับบริดจ์จะเรียกว่า *สวิตช์เลเยอร์ 2*
- ▶ สวิตช์ที่ทำงานเทียบชั้นเราเตอร์จะเรียกว่า *สวิตช์เลเยอร์ 3*

สวิตช์เลเยอร์ 2



สวิตช์เลเยอร์ 3



อุปกรณ์สำหรับเชื่อมต่อเครือข่าย : Gateway

- ▶ เป็นอุปกรณ์ที่สามารถปฏิบัติงานได้ทุกชั้นสื่อสารบนแบบจำลอง OSI
- ▶ เกตเวย์จะอนุญาตให้คอมพิวเตอร์บนเครือข่ายต่างแพลตฟอร์มที่เชื่อมต่อกันที่ใช้โปรโตคอลต่างกัน มีสถาปัตยกรรมต่างกัน ให้สามารถสื่อสารกันได้



ตัวอย่างการเชื่อมต่อเกตเวย์

